

CRUSADER SAILS DATA SHEET

THE SAIL LOFT, N°1 at 56, HATCH POND ROAD, POOLE, DORSET, BH17 0JZ
 ☎ 01202 670580 fax 675578 * info @ crusadersails.com * www.crusadersails.com

DATE:

NAAM
 ADRES
 ☎ FAX

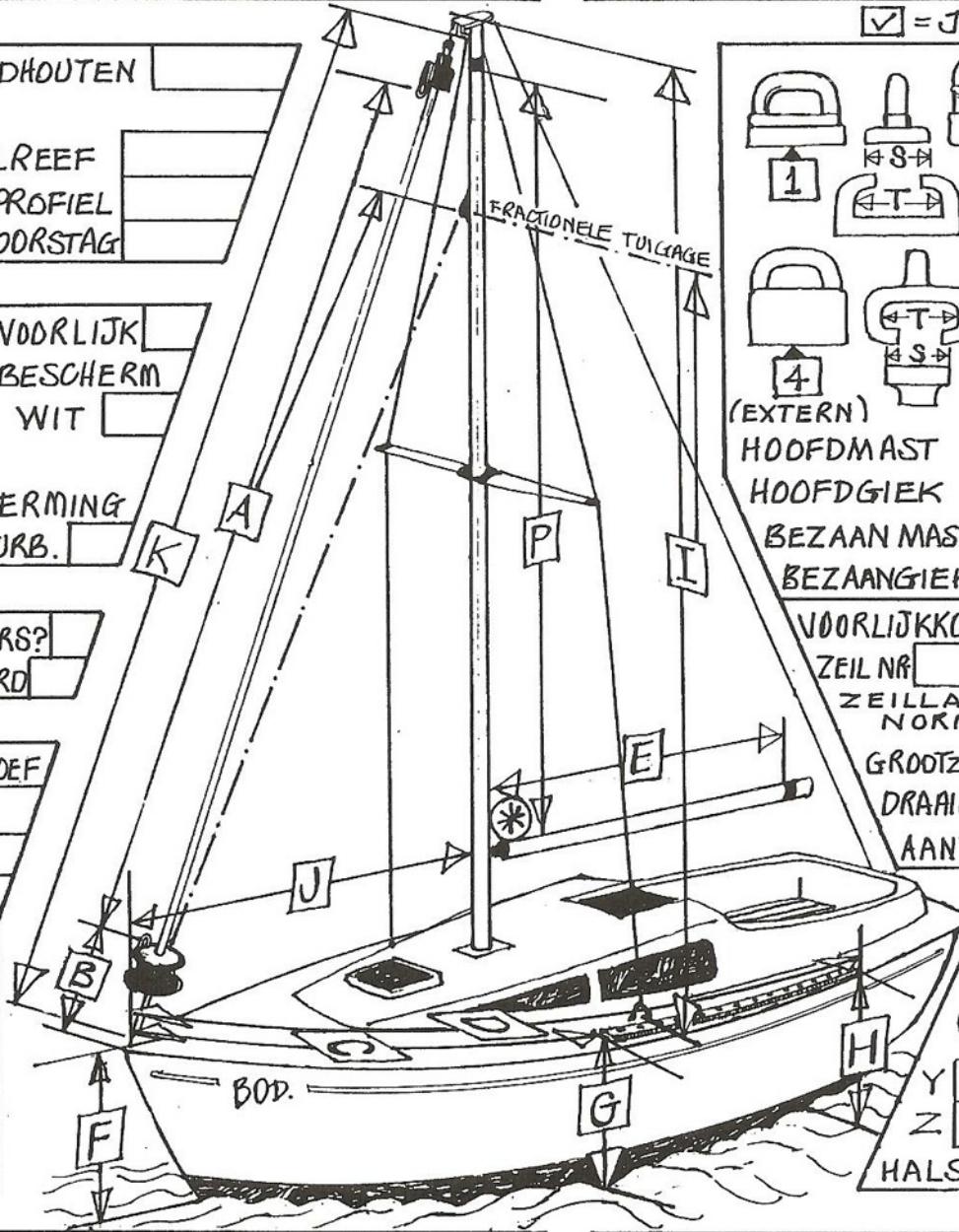
TYPE BOOT
 BOUWER
 ONTWERPER
 LENGTE DA. MATERIAAL

MERK RONDHOUTEN
 MERK ROLREEF
 MERK STAGPROFIEL
 DIAMETER VOORSTAG

OPVULLING VOORLIJK
 KLEUR UV-BESCHERM
 ROOD WIT
 BLAUW
 UV-BESCHERMING
 BAKB. STUURB.

STAGLEUYERS?
 VOORLIJKKOORD

PROFIEL GROEF
 ENKEL ?
 DUBBEL?
 W
 X



☑ = JA ☒ = NEE

1 2 3
 4 (EXTERN)

LEUVERS GROOTZEIL

(1-4)	S	T	SERIE NR.

HOOFDMAST
 HOOFDGIK
 BEZAAN MAST
 BEZAANGIEK

VOORLIJKKOORD? DIAMTR
 ZEIL NR. GROOTZ. LOGO?
 ZEILLATTEN VOLLE
 NORMAAL LENGTE
 GROOTZEIL ZONDERREVEN?
 DRAAIGIEK REEFSYSTEM?
 AANTAL REVEN GROOTZ?

HOOGTE BEGIN PT. LEUVERGROEF
 HALSHOEK

Y
 Z

GEGEVENS ZEILEN

	OR.P.	VL	AL	OL	SPEC
GROOTZEIL					
N°1 GENUA					
ROLREEFGENUA					
FOK					
SPI/TOERSPI					
OVERIG ZEIL					
KLEUR INDIEN NIET WIT					
KASTANJEBRUIN OF CREME 12% EXTRA KOSTEN					
OVERIGE DETAILS?					

S.V.P. ONDERSTAANDE MATEN INVULLEN

A	MAX. BESCHIKBARE LENGTE VL	
B	HOOGTE HALSHOEK BOYEN DEK	
C	AFSTAND VOORSTAG-BEGIN GENUARAIL	
D	IDEM TOT EIND GENUARAIL	
E	MAX BESCHIKBAAR VOOR OL	
F	VRIJBOORD	
G	- ID -	
H	- ID -	
I	MAX HIJS T.O.V. DEK NAAST PUTTING	
J	DEKAANSLAG STAG VOORZIJDDE MAST	
K	LENGTE VOORSTAG "PEN TOT PEN"	
P	MAX. HIJS GROOTZEIL	