

CRUSADER SAILS DATA SHEET

THE SAIL LOFT, N°1 at 56, HATCH POND ROAD, POOLE, DORSET, BH17 0JZ
 ☎ 01202 670580 fax 675578 * info @ crusadersails.com * www.crusadersails.com

DATE:

NAME
 ADRESSE

 FAX

BOOTSTYP
 HERSTELLER
 ENTWURF
 LÄNGE Ü.A.

MATERIAL

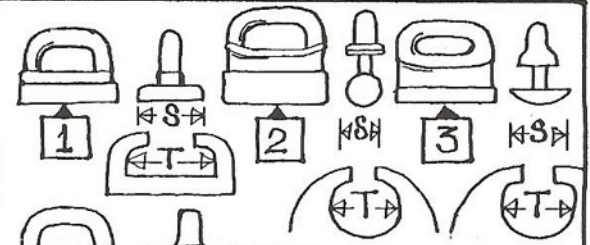
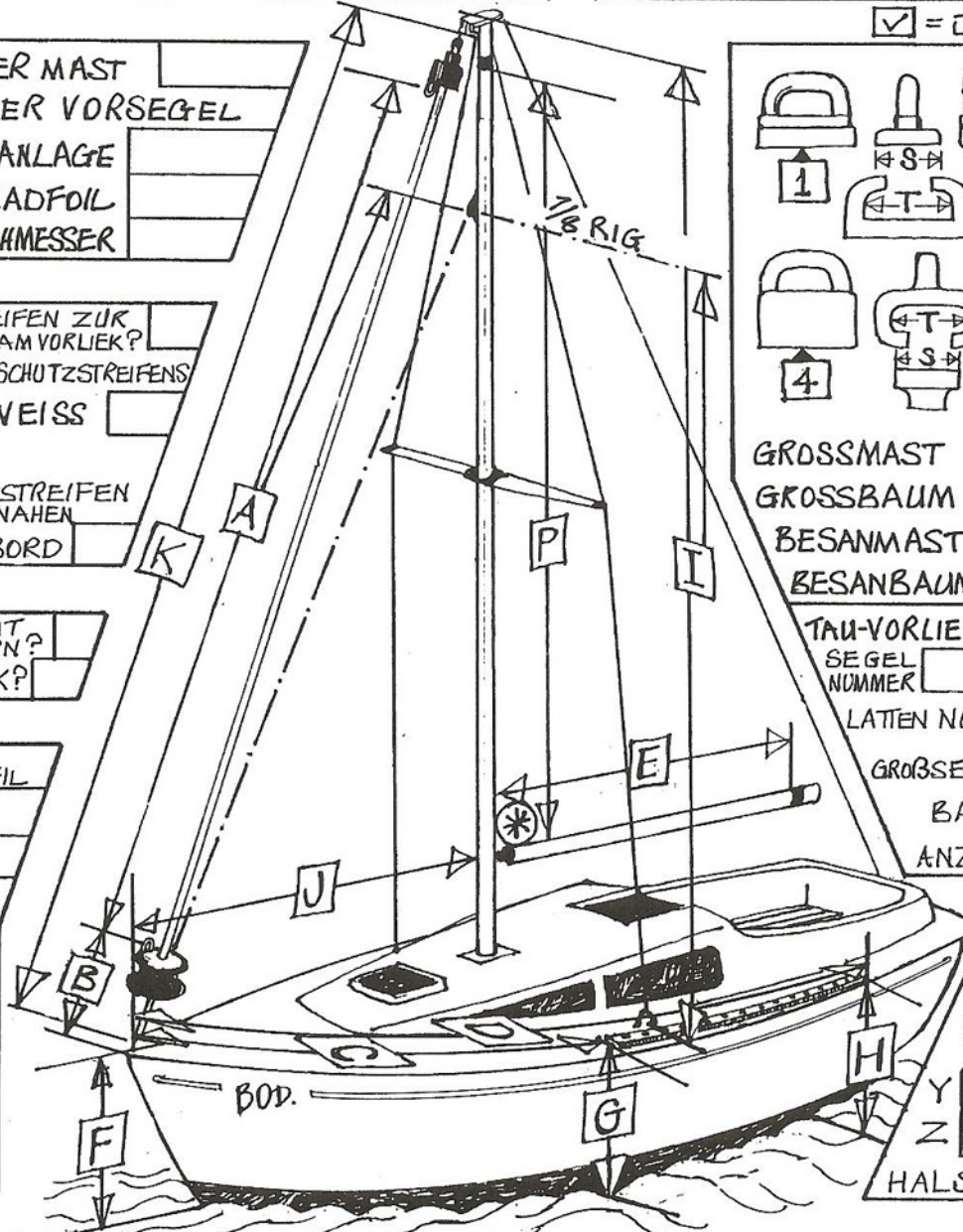
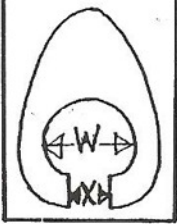
= JA = NEIN

HERSTELLER MAST
 HERSTELLER VORSEGEL
 ROLLREFF ANLAGE
 TYPE OF HEADFOIL
 VORSTAG DURCHMESSER

SCHAUMSTREIFEN ZUR
 AUFDOPPELUNG AM VORLIEK?
 FARBE DES UV-SCHUTZSTREIFENS
 ROT WEISS
 BLAU
 UV-SCHUTZSTREIFEN
 AUFNAHMEN
 B.BORD ST-BORD

VORSEGEL MIT
 STAGREITERN?
 TAU-VORLIEK?

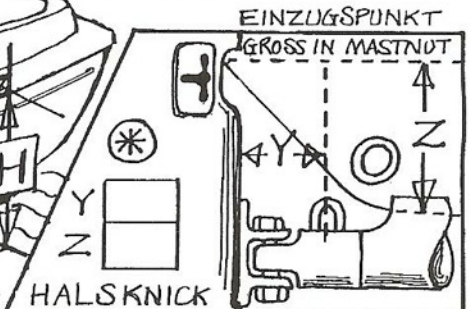
VORSTAG-
 KAMMERPROFIL
 EINFACH
 DOPPELT
 W
 X



GROSSMAST
 GROSSBAUM
 BESANMAST
 BESANBAUM

MASTRUTSCHER			
TYP (1-4)	S	T	TEIL N°

TAU-VORLIEK?
 SEGEL NUMMER
 LATTEN NORMAL? DURCHGE-
 LATTET?
 GROSSSEGEL OHNE REFFREIHEN?
 BAUMREFF?
 ANZAHL REFFREIHEN



DETAILS FÜR SEGEL

	M ²	VORLIEK	ACHTER- LEIK	UNTER- LEIK	SPEC
GROSS					
GENUA 1					
ROLL REFF GENUA					
FOCK					
SPI/BLISTER					
ANDERE					
FARBE, WENN NICHT WEISS					
FARBE: CREME UND BRAUN (TAN) 12% AUFPREIS					
ANDERE ANGABEN					

BITTE GEBEN SIE FOLGENDE MASSE AN

A	MAXIMALE VORLIEKLÄNGE	
B	DECK BIS ANFANG VORLIEK	
C	VORSTAG BIS VORDERENDE GENUASCHLITTEN	
D	VORSTAG BIS HINTERENDE GENUASCHLITTEN	
E	GROSSSEGEL, MAST BIS UNTERLIEKSTRECKER	
F	FREIBORD AM BUG	
G	FREIBORD IN HÖHE ANFANG SCHLITTEN	
H	FREIBORD IN HÖHE ENDE SCHLITTEN	
I	HÖHE DECK (WANTEN) BIS UNTERKANTE ROLLE GROSSFALL	
J	MAST VORDERKANTE BIS SENKRECHTE ÜBER BASIS DES VORSTAGES	
K	VORSTAG GESAMT	
P	GROSSBAUM BIS UNTERKANTE ROLLE GROSSFALL	